



CATALOGO TÉCNICO DE PRODUTOS

Sirene Eletromecânica Unidirecional Industrial

RT10



Sirene eletromecânica unidirecional montada em tubo de alumínio extrudado com superfície pintada em preto. Possui flange, hélice, tampa frontal, tampa traseira e base de fixação injetada em nylon com fibra de vidro.

Ideal para aplicações como alarmes contra incêndio, roubo, relógios de ponto, pontes rolantes e outros.

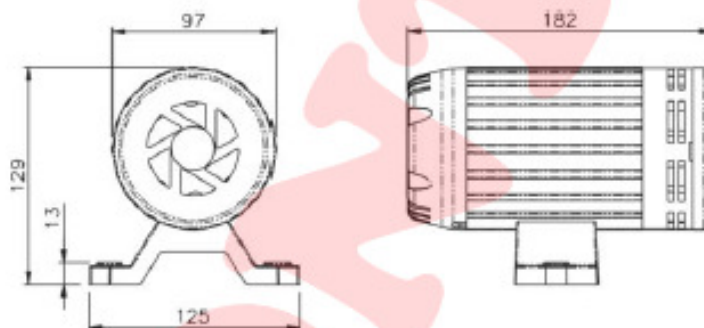
Dados Técnicos

Alimentação (+)	Consumo	Pressão Sonora (**)	Frequência (**)	Fusível / Disjuntor	Peso
127VAC ± 15% – 50/60Hz	1,8 A	116,0dB@1m	1600Hz	5A	1,8 Kg
220VAC ± 15% – 50/60Hz	0,8 A	110,0dB@1m	1200Hz		

(*) A sirene é montada com um motor universal, podendo ser alimentada tanto com corrente alternada (VAC) quanto com corrente contínua (VCC).

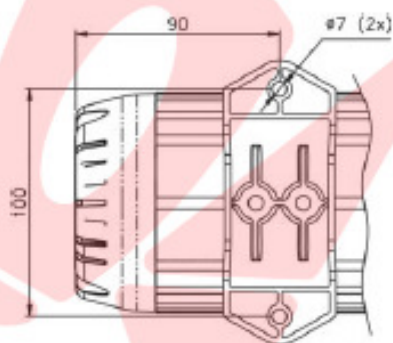
(**) A frequência e a pressão sonora podem variar conforme instabilidade da rede elétrica local.

Dimensional



Fixação

O suporte de fixação é injetado em nylon com fibra de vidro, com alta resistência termomecânica, devendo ser instalado apenas na posição horizontal.



Esquema Elétrico

